


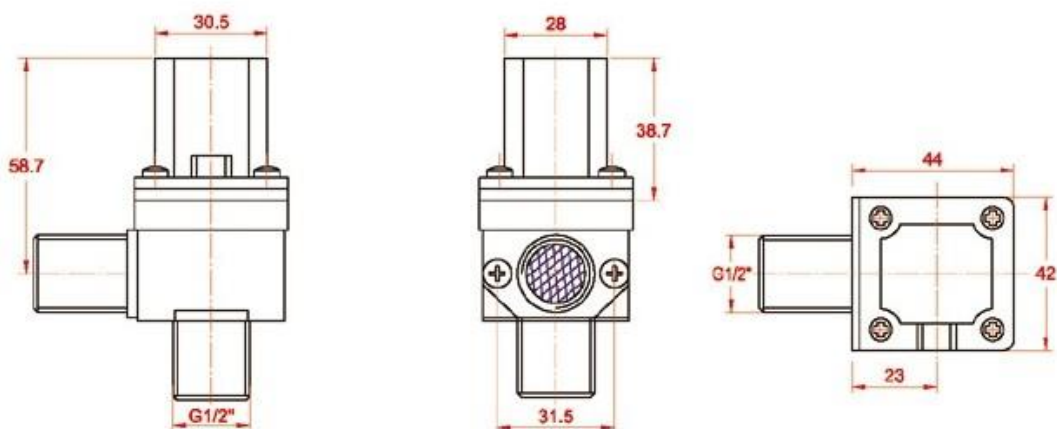
MŰSZAKI LEÍRÁS

6V -os mágnesszelephez



MŰSZAKI PARAMÉTEREK

Típus:	MÁGNESSELEP VTF-138
Cikkszám:	VTF1381305
Feszültség	DC 4.5 – 6V
Tekercs ellenállás	17.5 Ω \pm 0.5 Ω (20C°)
Kapcsolási mód	Közvetlen impulzusos
Hőmérséklet tartomány	1 – 75 C°
Kapcsolási idő	nyit \leq 0.15s zár \leq 0.5s // \geq 25 ms 0.02Mpa- 0.8Mpa
Átfolyási mennyiség	<p>0.02 pa \geq 3L/min ; 0.1Mpa \geq 16L/min; 0.8Mpa \geq 40L/min</p> 
Élettartam	\geq 1.000.000 kapcsolás
Anyaga	40% Sárgaréz, 60%műanyag, csatl. rozsdamentes acél



BEMUTATÁS

A mágnesszelep kifejezetten ajánlott **elemmel** működő különböző vezérlésekhez. Mivel nem igényel folyamatos áramot. Így csak a kapcsolás időtartamára kell áram alá helyezni. Így a készülékkel nem csak vizet spórol, hanem áramot is.

Különböző szerviz munkák és jobb vízátfolyás beállítása miatt ajánlott egy elzáró szelepet elé kötni.

FONTOS!

Az egység beépítését és bekötését csak szakember végezheti!

A mágnes szelep csak beltéri használatra alkalmas!

Kerülni kell a bő folyadékos tisztítást (csak nedves törlőkendővel tisztítsuk)!

Sérült kábelekkel ne üzemeltessük az egységet!

Ha az egységet nem a rendeltetésének megfelelően használják, vagy helytelenül lett beépítve, nem megfelelő feszültség alatt működtetik a gyártó az esetleges károkért nem vállal felelősséget!



KARBANTARTÁS

Ha úgy véljük eltömődött, - lassabban folyik keresztül a víz - akkor valószínűleg a bemenő oldalon található szűrő eltömődhetett. Ami tisztítást igényel. Lehetőség szerint bízza szakemberrel!

FORGALMAZÓ, GYÁRTÓ, SZERVÍZ

A fogyasztó javítási igényével az alábbi szerviz(ek)hez is fordulhat.

Név	Zvara Tibor ev.
Cím	3300 Eger, Pacsirta u. 10/A
Telefonszám	+36 30 648 0209
E-mail cím	tibor.zvara@gmail.com
WEB cím	www.zt-elektronika.hu